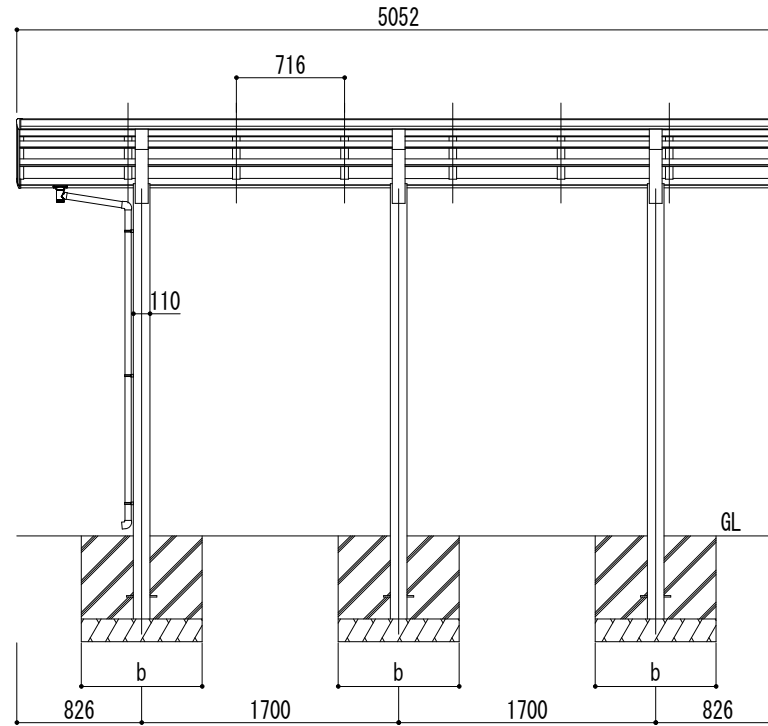
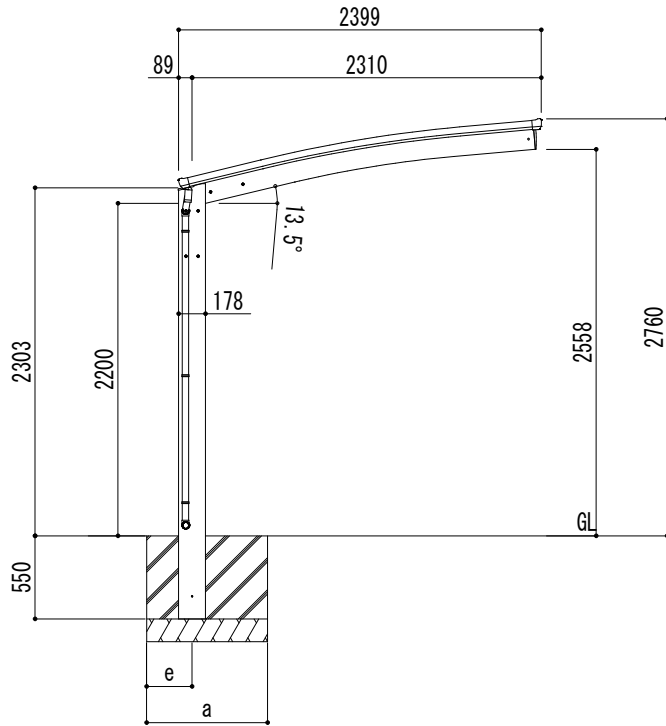
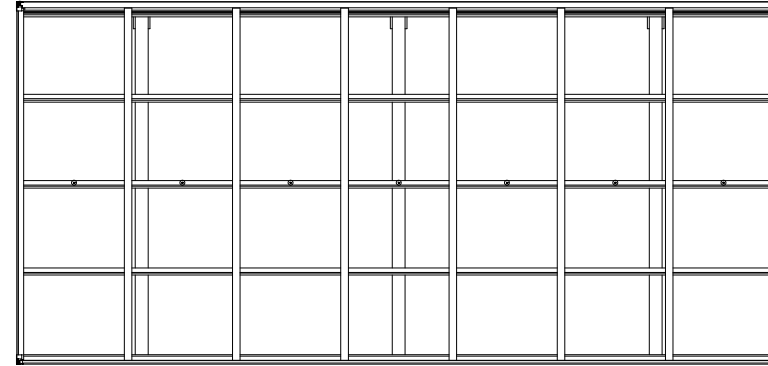


■基礎寸法表

間口呼称	奥行呼称	独立基礎						土間コンクリート考慮基礎					
		地耐力 (kN/m ²)						地耐力 (kN/m ²)					
		30		50		100		30		50		100	
		a・b	e	a・b	e	a・b	e	a・b	e	a・b	e	a・b	e
24	50	1050	300	950	300	800	300	550	275	550	275	550	275



変更記号	設計監理	般	工事名
---	施工	般	図面名

照査	担当	作図	尺度	御受領印
			1/25	年月日

リアルポートIV レギュラーストロングタイプ
基本(1台用) L50-W24 標準柱

照査	担当	作図	尺度	御受領印
			1/25	年月日

Daisen 株式会社

図番

